

Analog-Digital-Zusatzschaltkreis ADZ 12

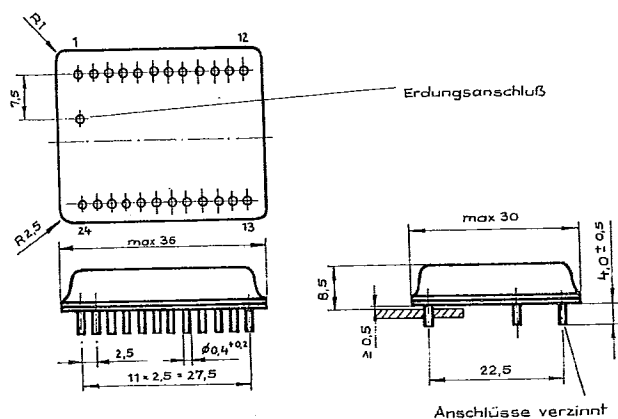
Der Hybridschaltkreis ADZ 12 ergibt in Zusammenschaltung mit einem Digital-Analog-Wandler DAC 32 bzw. DAC 320 einen Analog-Digital-Wandler mit 12 Bit Auflösung. Die erreichbare Genauigkeit beträgt bei der Zusammenschaltung mit einem 10-Bit-Digital-Analog-Wandler 10 Bit ± 1 LSB bzw. bei der Zusammenschaltung mit einem 12-Bit-Digital-Analog-Wandler 12 Bit ± 2 LSB bei entsprechender Leiterkartengestaltung. Die angegebenen Abweichungen sind Maximalwerte, in denen die Linearitätsfehler des Digital-Analog-Wandlers sowie der Quantisierungsfehler des Komparators enthalten sind. Die Gesamtumsetzzeit für die Zusammenschaltung DAC 32/ADZ 12 beträgt max. 35 μ s einschließlich der 10 μ s Startverzögerungszeit. Für die allgemeinen technischen Bedingungen wie z. B. Transport und Lagerung, klimatische Beständigkeit sowie Verarbeitungsvorschriften gilt TGL 34798.

Der Hybridschaltkreis ADZ 12 beinhaltet das 12-Bit-Sukzessiv-Approximationsregister, den Taktgenerator, den Steuerteil sowie den Komparator. Die digitalen Ausgänge sind mit 2 TTL-Lasteinheiten belastbar, die Eingänge sind TTL kompatibel. Durch entsprechende Pinbeschriftung des Digital-Analog-Wandlers kann die Betriebsart positiv (CB) oder positiv und negativ (COB) gewählt werden.

Das 24polige Standard-Hermetikgehäuse TGL 29948/04 gewährleistet den notwendigen klimatischen und mechanischen Schutz der Schaltung.

Bauform D 24/22.5-9 nach TGL 29948/04
Hermetisches Metall-Glas-Gehäuse

Maße in mm



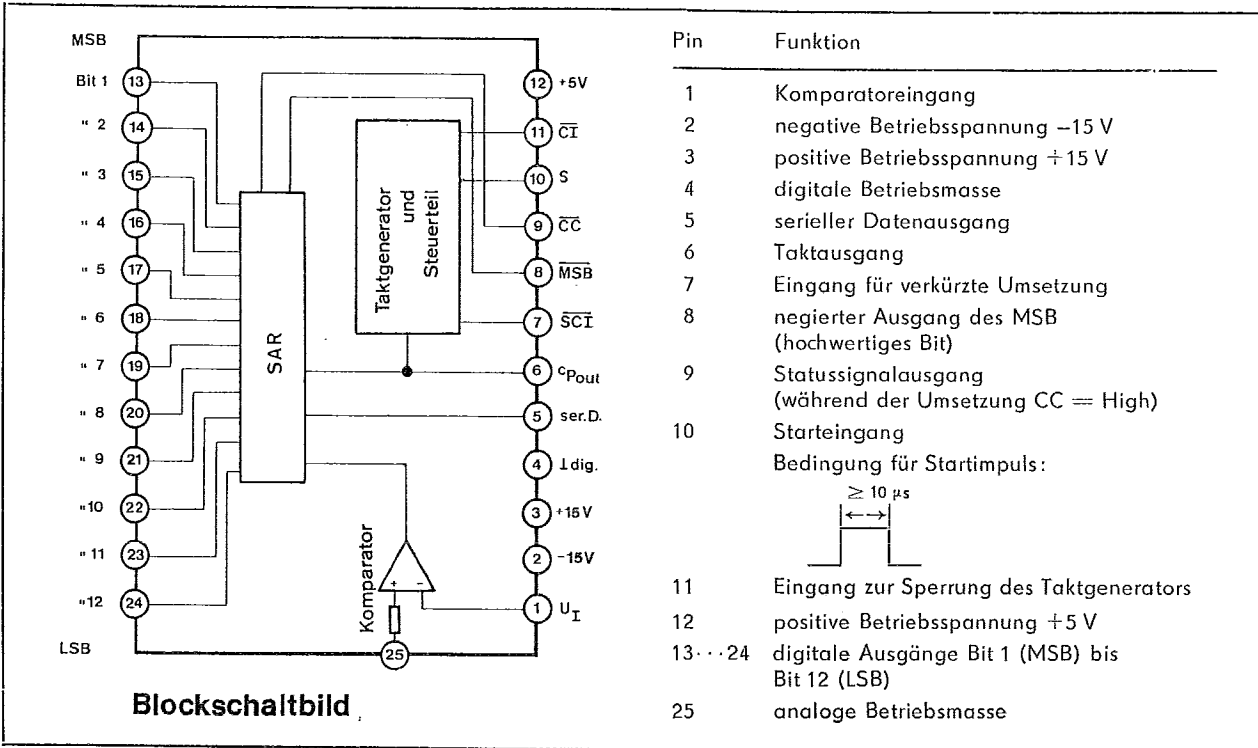
Erzeugnisnummer: 4587.8-1879.31
Typkurzzeichen: 8718
Bestellbezeichnung: Hybridschaltkreis 8718/
4587.18 TB

Elektrische Kennwerte

Kenngroße	Symbol	min.	typ.	max.	Einheit
Komparator					
- Eingangsstrom	I_{IK}			250	nA
- Offsetspannung im Temperaturbereich	U_{offs}	-10		+10	mV
- Temperaturtrift der Offsetspannung			15		μ V/K
Generatorfrequenz			550		kHz
Digitale Eingänge					
L - Eingangsstrom bei $U_{IL} = 0,4$ V	$-I_{IL}$			1,6	mA
H - Eingangsstrom bei $U_{IH} = 2,4$ V	I_{IH}			40	μ A
Digitale Ausgänge					
L - Ausgangsspannung bei $I_{OL} = 3,2$ mA	U_{OL}			0,4	V
H - Ausgangsspannung bei $I_{OH} = -80$ μ A	U_{OH}	2,4			V
Ausgangslastfaktor (zusätzlich zum DAC 32/320)	N_o			2	
Betriebsspannung	U_{CC1}	14,25	15,00	15,75	V
	$-U_{CC2}$	14,25	15,00	15,75	V
	U_{CC3}	4,75	5,00	5,25	V
Stromaufnahme	I_{CC1}		4	10	mA
	$-I_{CC2}$		3	8	mA
	I_{CC3}		90	170	mA
Betriebstemperaturbereich	T_a	0		85	$^{\circ}$ C

Abbildungen und Werte gelten nur bedingt als Unterlagen für Bestellungen. Rechtsverbindlich ist jeweils die Auftragsbestätigung. Änderungen vorbehalten.

Anschlußbelegung ADZ 12



Blockschaltbild

