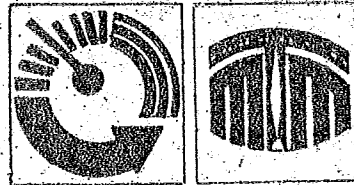


VEB Meßtechnik Mellenbach

Betrieb des Kombinales

VEB ELEKTRO-APPARATE-WERKE BERLIN-TREPTOW
"Friedrich Ebert"
6428 Mellenbach-Glasbach Zirkel 3



Digitale Baugruppe DB-A

Die Digitale Baugruppe DB-A ermöglicht, in verschiedenen Ausführungen, die Messung von Gleichstrom in den Bereichen $10 \mu A$ bis $1 A$. Eine weitere Ausführung ermöglicht die Messung von Gleichspannung im Bereich $100 mV$.

TECHNISCHE DATEN

| | | | |
|-------------------------|---|--|---|
| Meßbereiche | $10 \mu A$ $100 \mu A$ $1 mA$ $10 mA$ $100 mA$ $1 A$ $100 mV$ | $\left. \begin{array}{l} \\ \\ \\ \\ \\ \\ \end{array} \right\}$ | Spannungsabfall $\leq 120 mV$ Spannungsabfall $\leq 160 mV$ Eingangswiderstand $\approx 10 k\Omega$ |
| Anzeigefehler | | | 1% vom Meßbereichsendwert ± 1 Digit |
| Bezugstemperatur | | | $23^\circ C \pm 2 K$ Einflußbereich $+5^\circ C \dots 40^\circ C$ |
| Temperatureinfluß | | | - Nullpunkt < 3 Digit / $10 k$ - Endwert $< 0,2\%$ vom Endwert / $10 k$ |
| SVR | | | $> 68 dB / 10\%$ |
| CMR | | | $> 48 dB$ |
| SMR | | | $> 28 dB$ bei $50 Hz$ |
| Anzeige | | | $12,7 mm$ LED-Lichtschachtanzeige |
| Anzeigeumfang | | | -99 bis +999 Punkte |
| Stromversorgung | | | +5V $\approx 250 mA$ Laststrom -5V $\approx 50 mA$ Laststrom |
| Abmessungen / Masse | | | $(40 \times 75 \times 50) mm$ ca. $75 g$ |
| Klimatische Bedingungen | | | Einsatzgruppe 1 nach TGL 14283 |
| Schutzgrad | | | IP 00 TGL RGW 778 |
| Überlaufanzeige | | | positiv und negativ |

Digitale Baugruppe DB-B

Die Digitale Baugruppe DB-B ermöglicht, in verschiedenen Ausführungen, die Messung von sinusförmigen Wechselspannungen und Wechselströmen in einem Frequenzbereich von 45 Hz bis 15 kHz.

TECHNISCHE DATEN

| | | | |
|--------------|--------|--------------------|----------|
| Meßbereiche: | 100 mV | Eingangswiderstand | ≈ 1kΩ |
| | 1 V | " | ≈ 10kΩ |
| | 10 V | " | ≈ 100kΩ |
| | 100 V | " | ≈ 1MΩ |
| | 100 μA | } Spannungsabfall | ≤ 120 mV |
| | 1 mA | | |
| | 10 mA | | |
| | 100 mA | } Spannungsabfall | ≤ 160 mV |
| | 1 A | | |

| | |
|--------------------------|---|
| Anzeigefehler | : 1% vom Meßbereichsendwert ± 1 Digit |
| Frequenzeinfluß | : 45 Hz ... 5 kHz ... 15 kHz |
| Bezugstemperatur | : 23°C ± 2K Einflußbereich 5°C ... 40°C |
| Temperatureinfluß | : - Nullpunkt < 3 Digit / 10 k |
| | : - Endwert < 0,2% vom Endwert / 10 k |
| SVR | : > 68 dB / 10% |
| CMR | : > 48 dB |
| Anzeige | : 12,7 mm LED Lichtschachtanzeige |
| Anzeigeumfang | : 999 Punkte |
| Überlaufanzeige | : bei Überschreitung des Meßbereichsendwert |
| Stromversorgung | : +5V ≈ 250 mA Laststrom |
| | : -5V ≈ 50 mA Laststrom |
| Abmessungen /Masse: | (40 x 75 x 70) mm ca 90 g |
| Klimatische Bedingungen: | Einsatzgruppe 1 nach TGL 14283 |
| Schutzgrad | IP 00 TGL RGW 778 |

Digitale Baugruppe DB-C

Die Digitale Baugruppe DB-C ermöglicht, in verschiedenen Ausführungen, die Messung von positiven und negativen Gleichspannungen und Gleichströmen. Die Polarität der Meßspannung wird automatisch angezeigt.

TECHNISCHE DATEN

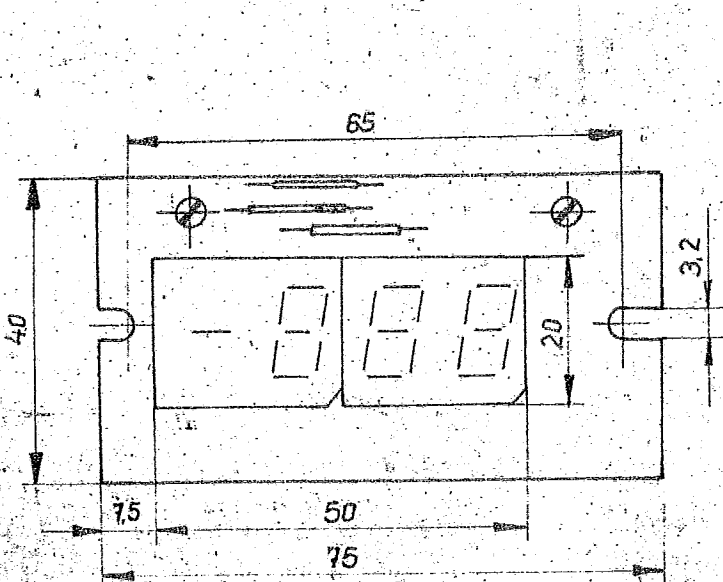
| | | | |
|-------------------------|------------|--|----------|
| Meßbereich | : ± 100 mV | Eingangswiderstand | ≈ 1 kΩ |
| | ± 1 V | " | ≈ 10 kΩ |
| | ± 10 V | " | ≈ 100 kΩ |
| | ± 100 V | " | ≈ 1 MΩ |
| | ± 100 μA | } Spannungsabfall | < 120 mV |
| | ± 1 mA | | |
| | ± 10 mA | | |
| | ± 100 mA | } Spannungsabfall | < 160 mV |
| | ± 1 A | | |
| Anzeigefehler | : | 1% vom Meßbereichsendwert ± 1 Digit | |
| Bezugstemperatur | : | 23°C ± 2K Einflußbereich + 5°C ... 40°C | |
| Temperatureinfluß | : | - Nullpunkt < 3 Digit / 10 K | |
| | | - Endwert < 0,2% vom Endwert / 10 K | |
| SYR | : | > 68 dB / 10% | |
| CMR | : | > 48 dB | |
| SMR | : | > 55 dB bei 45 Hz | |
| Anzeige | : | 12,7 mm LED Lichtschachttanzeige | |
| Anzeigeumfang | : | ± 999 Punkte | |
| Überlaufanzeige | : | positiv und negativ / automatische Polaritätserkennung | |
| Stromversorgung | : | + 5 V ≈ 250 mA Laststrom | |
| | | - 5 V ≈ 50 mA Laststrom | |
| Abmessungen / Masse | : | (40 x 75 x 70) mm ca 90g | |
| Klimatische Bedingungen | : | Einsatzgruppe 1 nach TGL 14203 | |
| Schutzgrad | : | IP 00 TGL R6W 778 | |

Änderungen der technischen Ausführungen vorbehalten. Diese Informationsblätter werden bei Änderung nicht eingezogen.

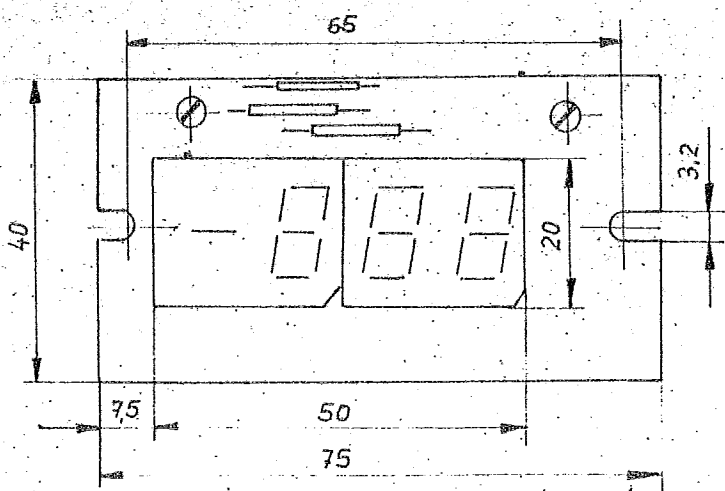
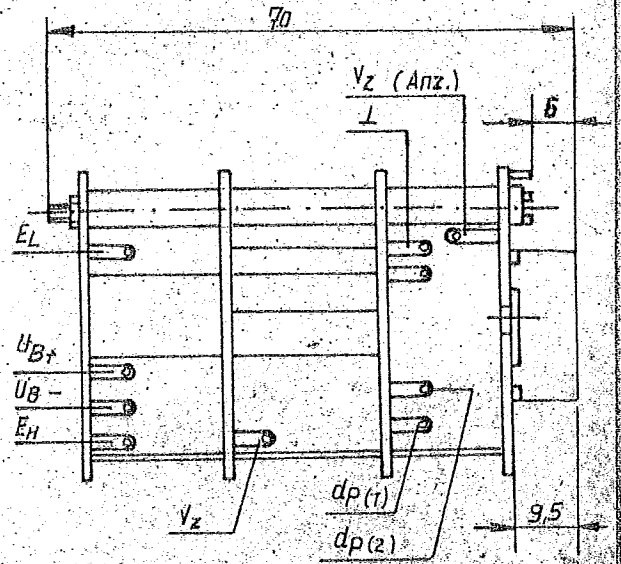
Abmessungen und Einbaumaße der Digitalen Baugruppe

ACHTUNG!

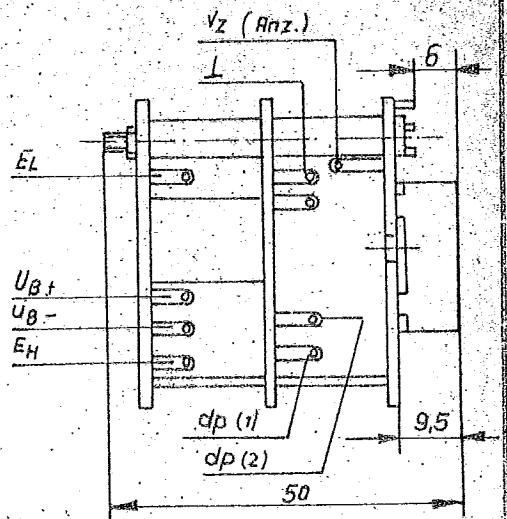
Beim Einbau der Digitalen Baugruppe mit Stromversorgung, sind die Forderungen der TGL 14283 107 einzuhalten.



Digitale Baugruppe DB-B oder DB-C



Digitale Baugruppe DB-A



- L : Masse Betriebsspannung
- UB+ : positive Betriebsspannung +5V
- UB- : negative Betriebsspannung -5V
- Vz : Ausgang Vorzeichenerkennung

- Vz (Anz.) : Ansteuerung - Vorzeichen ¹⁾
- dp1 / dp2 : Ansteuerung Dezimalpunkt ¹⁾
- EL : Masse Meßspannung
- EH : Eingang der Meßgröße

¹⁾ Bei Bedarf erfolgt die Ansteuerung der Dezimalpunkte oder des negativen Vorzeichen durch Verbinden der entsprechenden Anschlüsse mit L.

2. Unterseite: 1. oder 2. digitale
 Bauform, Verkaufsfähigkeit oder
 silung an Dritte wird vorliegt