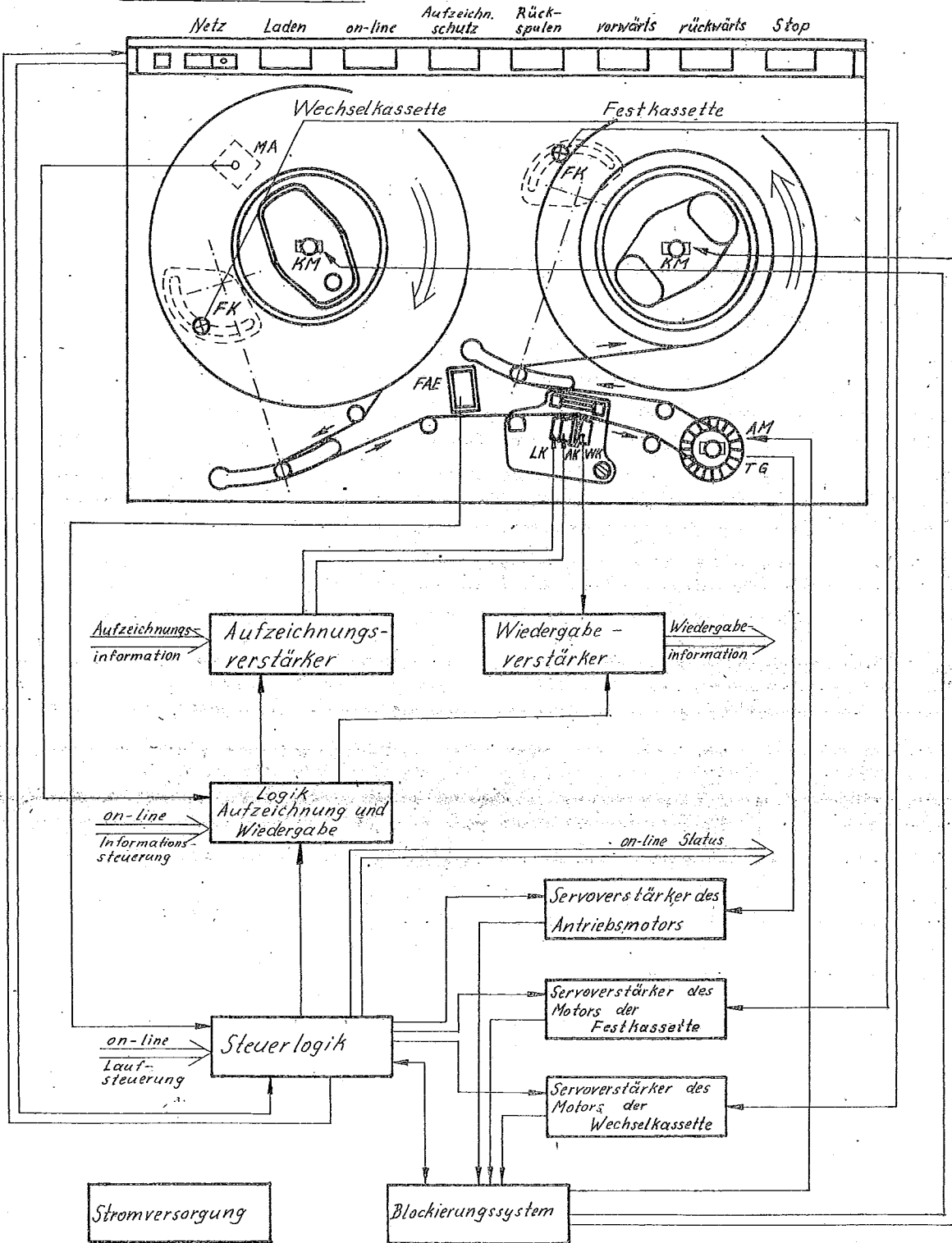
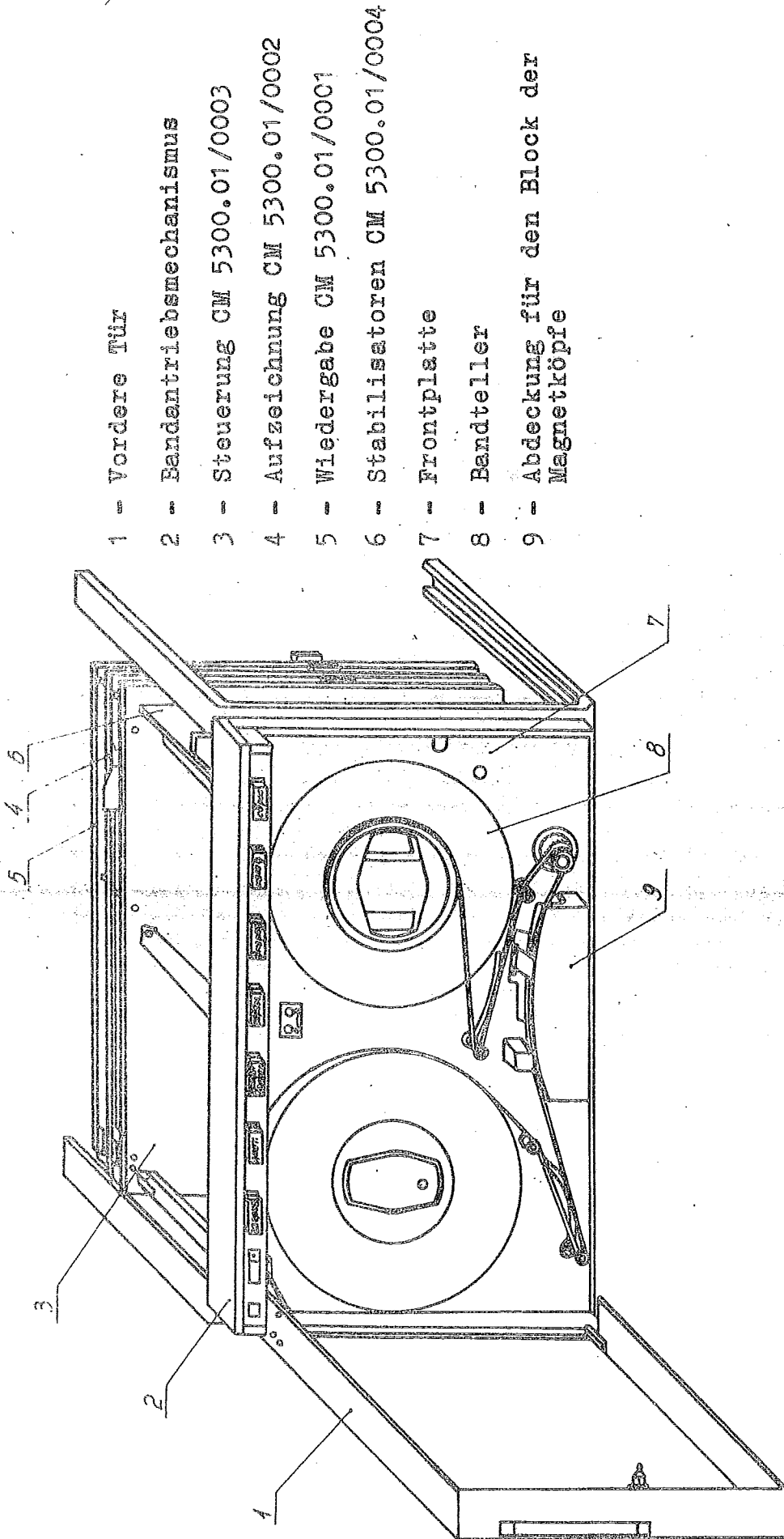


Bedienfeld und Anzeigen



- LK Löschkopf
- AK Aufzeichnungsköpfe
- WK Wiedergabeköpfe
- MA Mechanismus Aufzeichnungsschutz
- KM Kassettenmotor
- AM Antriebsmotor
- TG Tachogenerator
- FK Fotogeber der Kassette
- FAE Fotogeber Bandanfang / Bandende

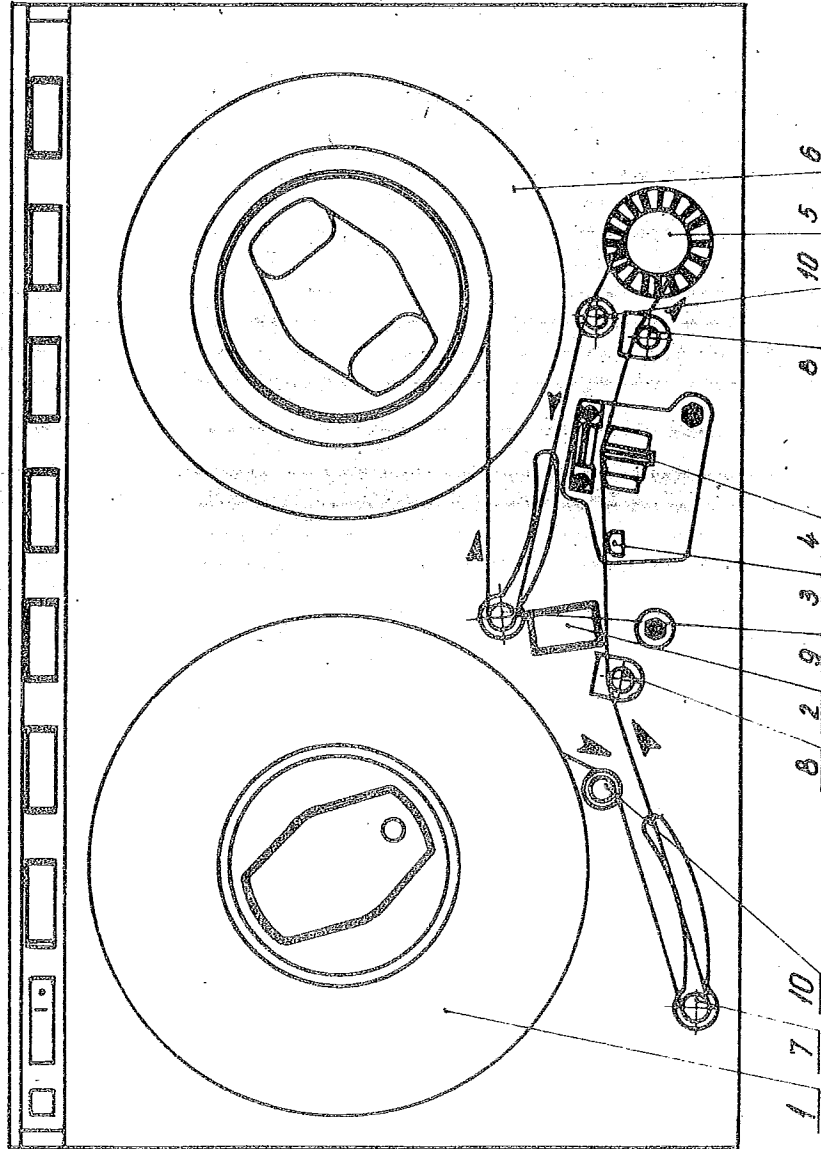
gezeichnete Bandlaufrichtung "vorwärts"



- 1 - Vordere Tür
- 2 - Bandantriebsmechanismus
- 3 - Steuerung CM 5300.01/0003
- 4 - Aufzeichnung CM 5300.01/0002
- 5 - Wiedergabe CM 5300.01/0001
- 6 - Stabilisatoren CM 5300.01/0004
- 7 - Frontplatte
- 8 - Bandteller
- 9 - Abdeckung für den Block der Magnetköpfe

CM 5300.01	Gesamtansicht	MG 02
------------	---------------	-------

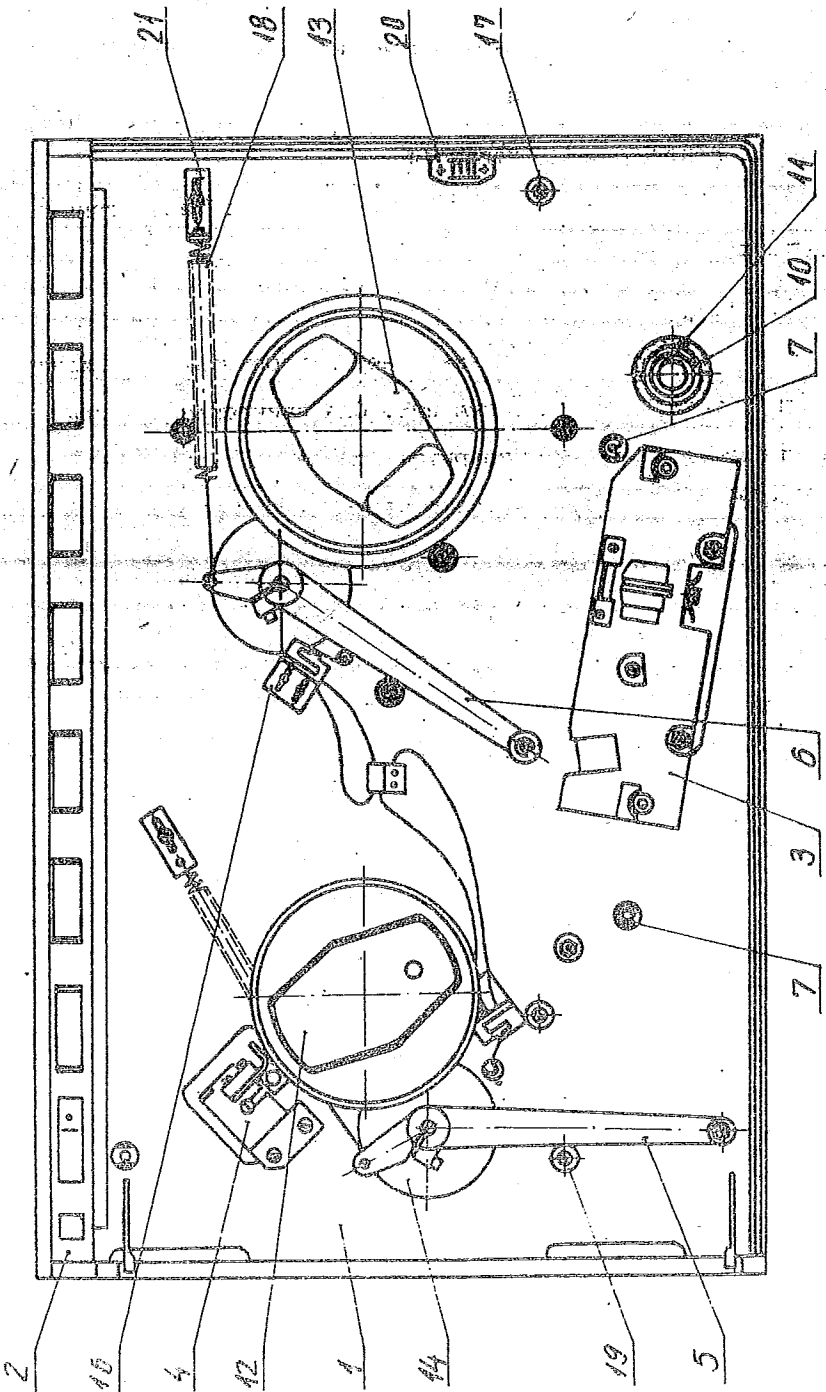
Netz	Laden	on-line	Rück-	vor-	rück-	Stop
шита-	загруз-	дис-	спулен	wärts	wärts	сборос
нне	ка	танц.	защита	пере-	вперед	назад
			записи	мотка		



- 1 - Wechselkassette
- 2 - Fotogeber für Bandanfang und Bandende
- 3 - Bandsäuberer
- 4 - Block Magnetköpfe
- 5 - Bandantriebsrolle
- 6 - Festkassette
- 7 - regulierbare Rolle
- 8 - Fixator
- 9 - selbstregulierende Rolle
- 10 - feste Umlenkrolle
- 11 - Bedienfeld

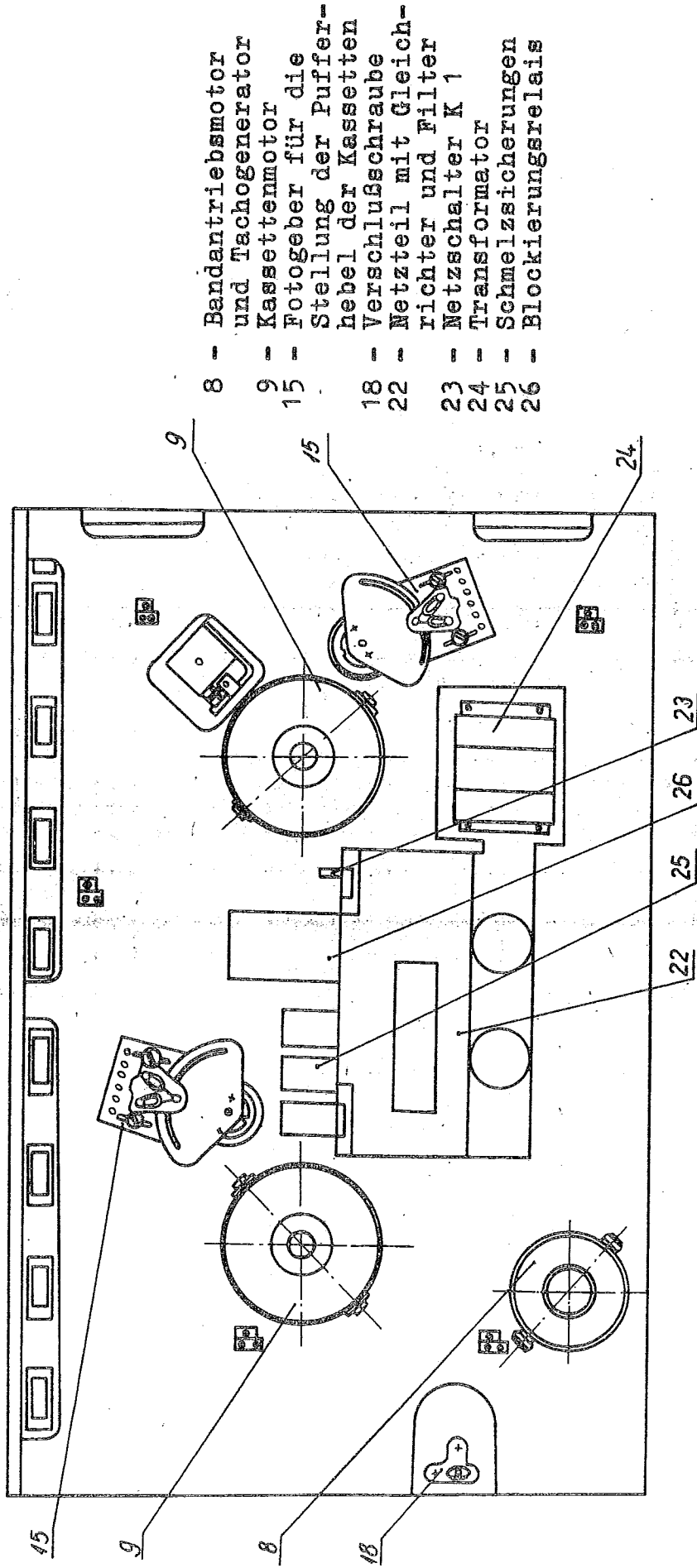
CM 5300.01	Bedienfeld und Bandführung	MG 03
------------	----------------------------	-------

- 1 - Platte für den Bandantrieb
- 2 - Bedienfeld
- 3 - Präzisionsplatte
- 4 - Mechanismus für Aufzeichnungserlaubnis
- 5 - Pufferhebel der Wechsellkassette
- 6 - Pufferhebel der Festkassette
- 7 - feste Umlenrolle
- 10 - Antriebsrolle mit Stroboskopscheibe für 60 Hz
- 11 - Abdeckung mit Stroboskopscheibe für 50 Hz
- 12 - Verschluss der Wechsellkassette
- 13 - Wellen
- 14 - Mikroschalter für die Endlage der Pufferhebel
- 17 - Verschlusschraube für den Bandantriebsmechanismus
- 18 - Feder
- 19 - Puffer
- 20 - Feder
- 21 - Halterung



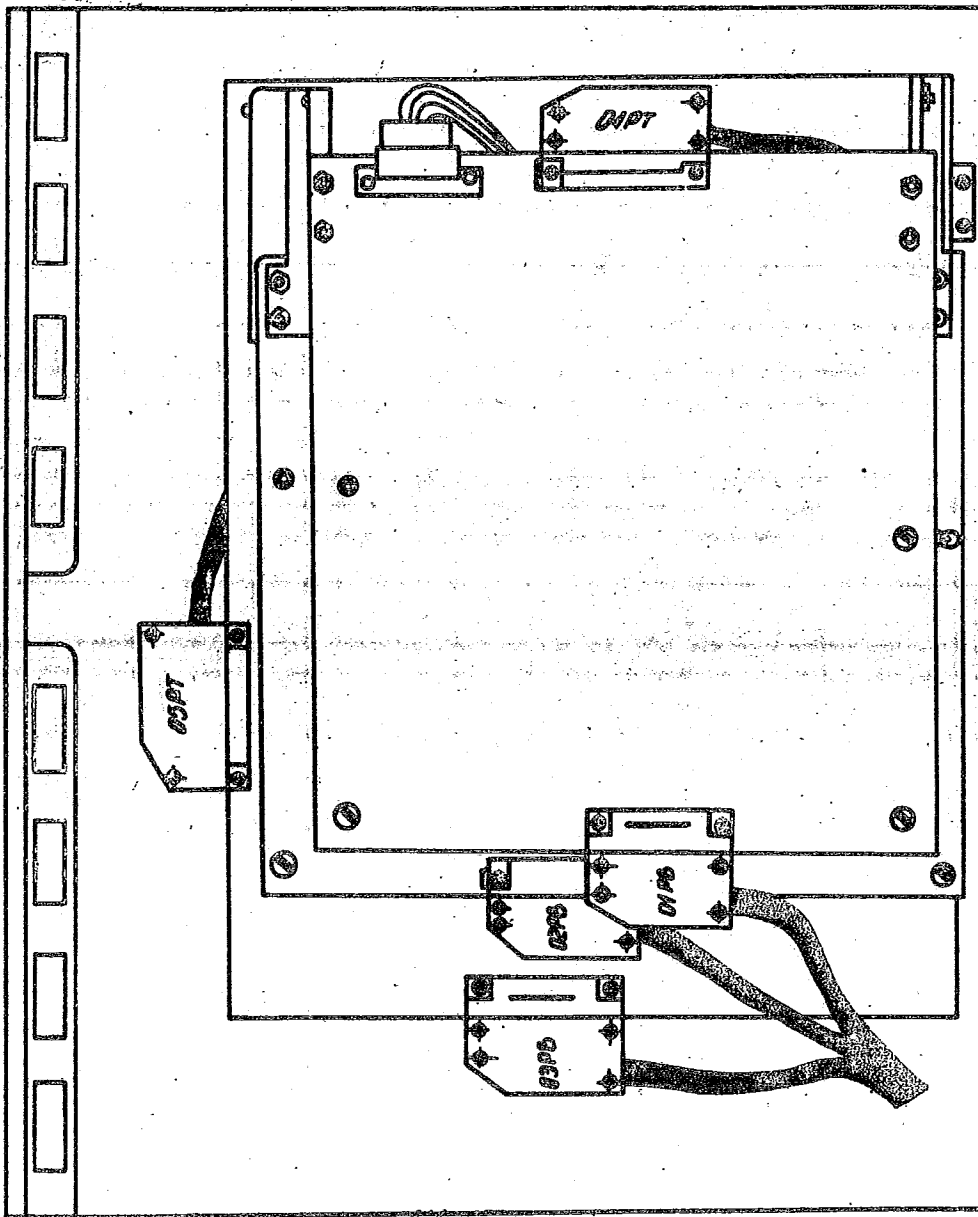
Bei Montage der Antriebsrolle ist deren Befestigungsschraube mit einem Drehmoment von 17,5 Nm anzuziehen.

CM 5300.01	Bandantriebsmechanismus (Vorderansicht)	MG 04
------------	---	-------



- 8 - Bandantriebsmotor und Tachogenerator
- 9 - Kassettenmotor
- 15 - Fotogeber für die Stellung der Pufferhebel der Kassettenverschlusschraube
- 18 - Netzteil mit Filterrichter und Filter
- 22 - Netzschalter K 1
- 23 - Transformator
- 24 - Schmelzsicherungen
- 25 - Blockierungsrelais

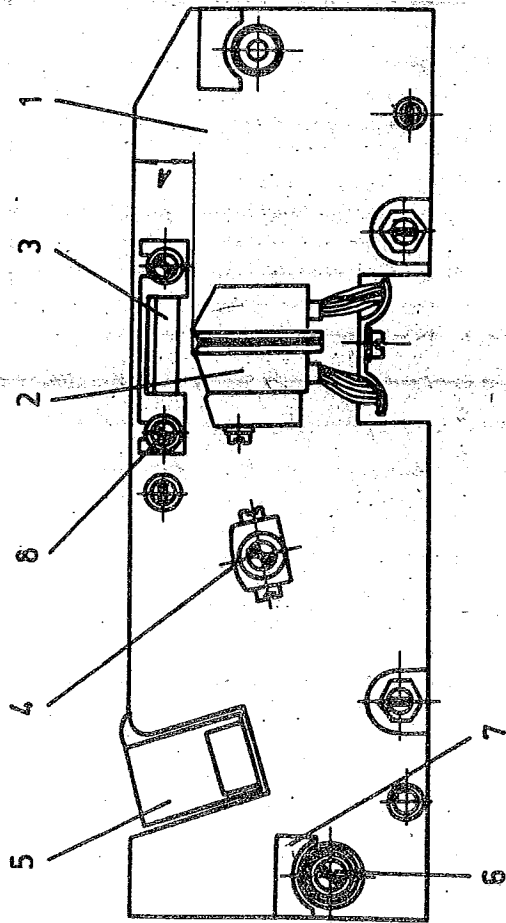
CM 5300.01	Bandantriebsmechanismus (Rückensicht)	MG 05
------------	---------------------------------------	-------



CM 5300.01

Interfacekabelanschluss

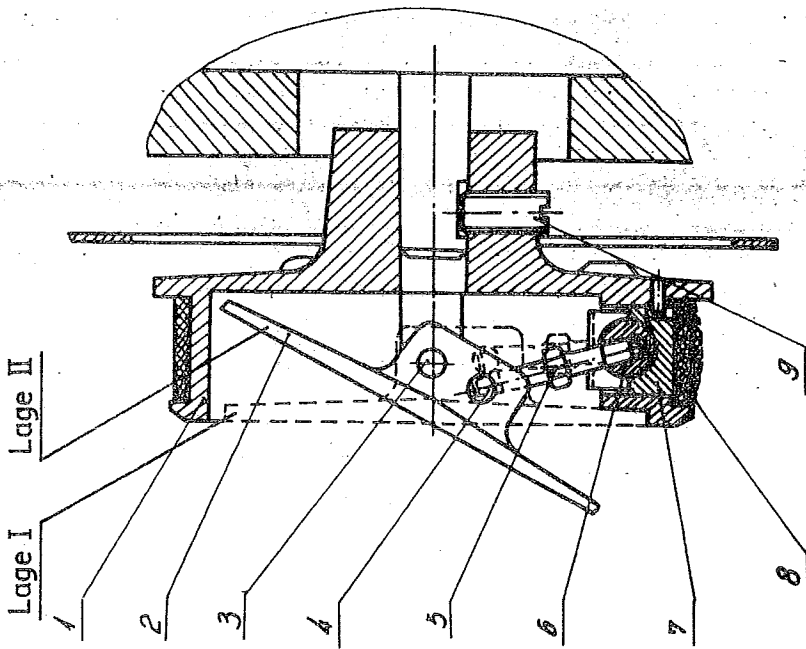
MG 06



- 1 - Platte
- 2 - Block der Magnetköpfe
- 3 - Schirm
- 4 - Bandsäuberer
- 5 - Fotogeber für Band-
anfang und Bandende
- 6 - Fixator
- 7 - Begrenzer
- 8 - Schraube

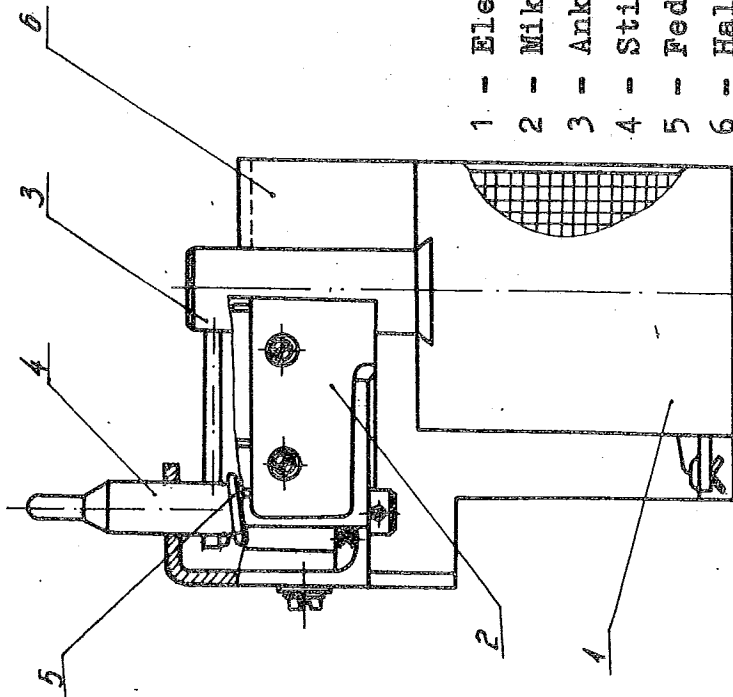
Beim Auswechseln des Blockes der Magnetköpfe (2) ist vor der Demontage das Maß A für beide Blockhälften mit einer Genauigkeit von 0,05 mm zu messen und bei der Montage zu berücksichtigen.

CW 5300.01	Präzisionsplatte	MG 07
------------	------------------	-------

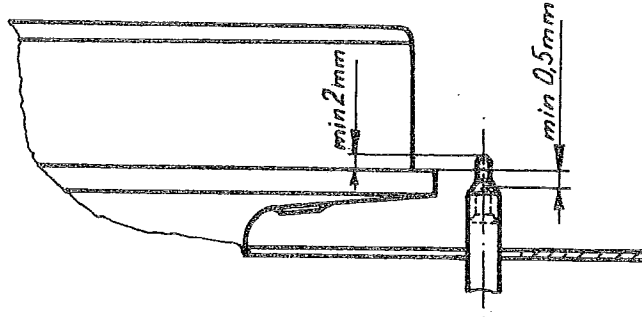
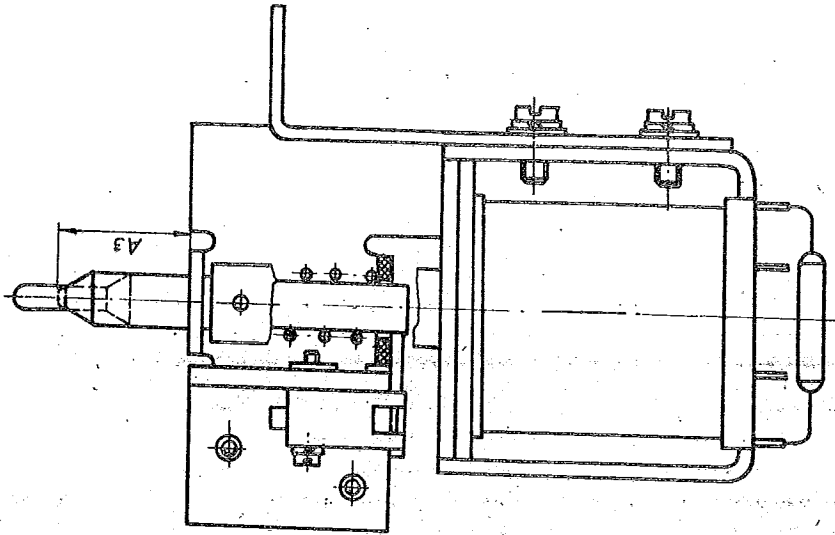


- 1 - Scheibe
- 2 - Hebel
- 3 - Achse
- 4 - Achse
- 5 - Stempel
- 6 - Achse
- 7 - Kolben
- 8 - Ring
- 9 - Schraube

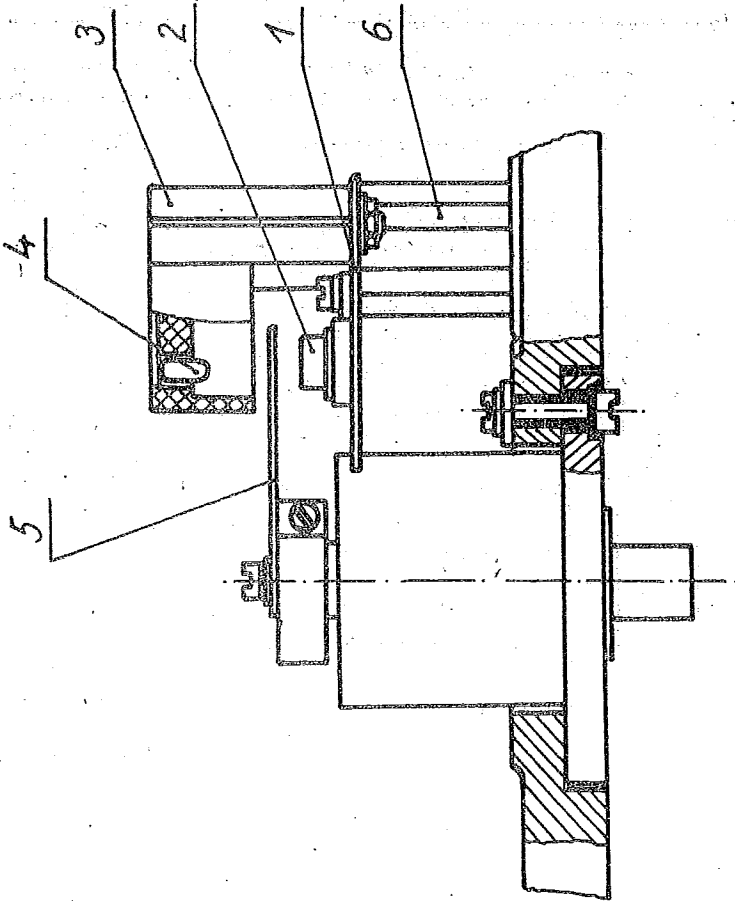
CM 5300.01	Verschluss der Wechselkassette	MG 08
------------	--------------------------------	-------



- 1 - Elektromagnet
- 2 - Mikroschalter
- 3 - Anker
- 4 - Stift
- 5 - Feder
- 6 - Halterung

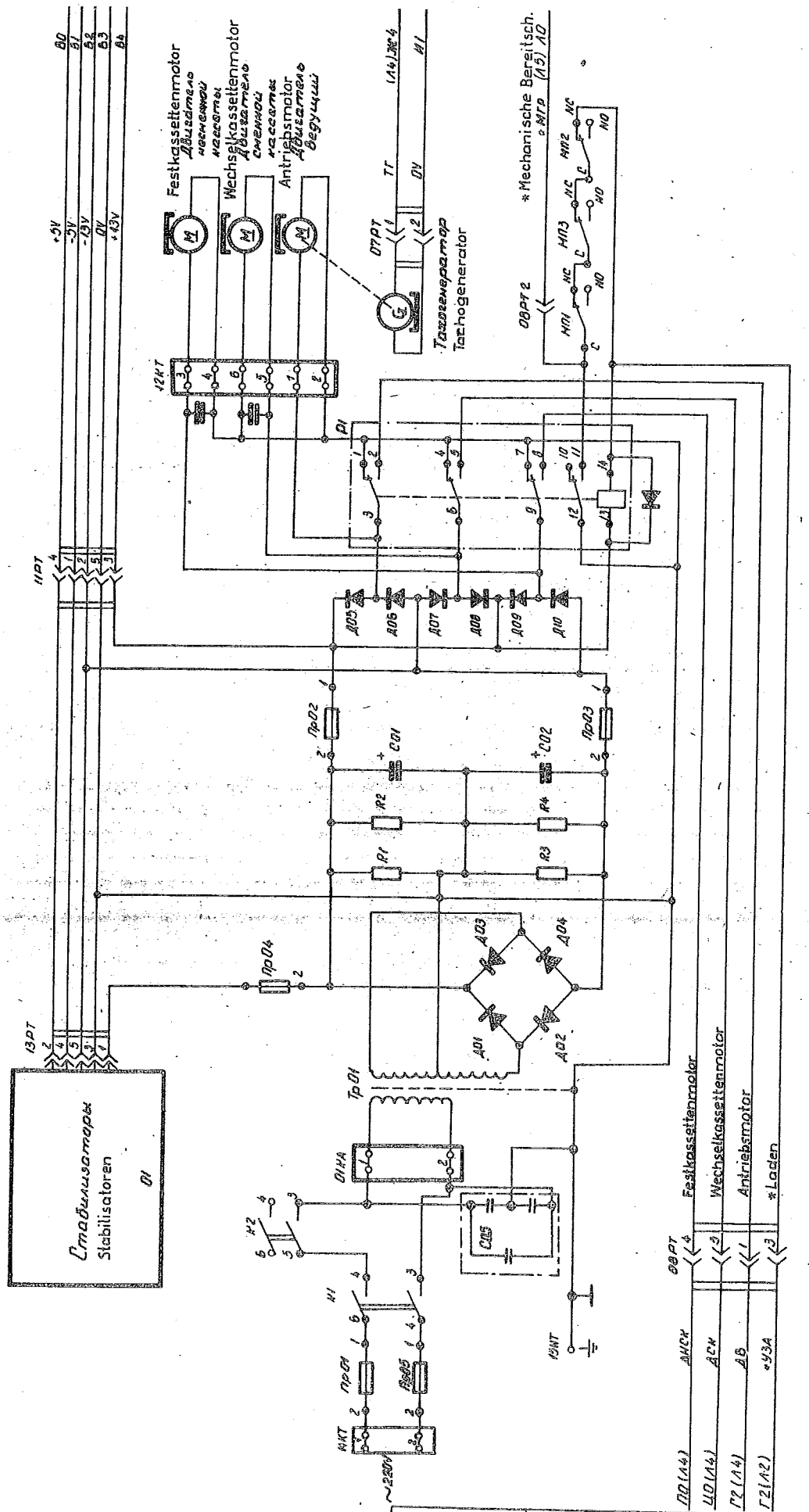


CM 5300.01	Mechanismus für Aufzeichnungserlaubnis	MG 09
------------	---	-------



- 1 - Platte
- 2 - Fotowiderstand
(oder Fotodiode)
- 3 - Halterung
- 4 - Lampe
- 5 - Blende
- 6 - Abstandshalter

CM 5300.01	Fotogeber für Kassetten- antrieb	MG 10
------------	-------------------------------------	-------



Стабилизаторы
Stabilisatoren
D1

Festkassettenmotor
Автоматический
Wechselkassettenmotor
СМЕННЫЙ
Antriebsmotor
Двигатель
Бегуны

Тачогенератор
T1

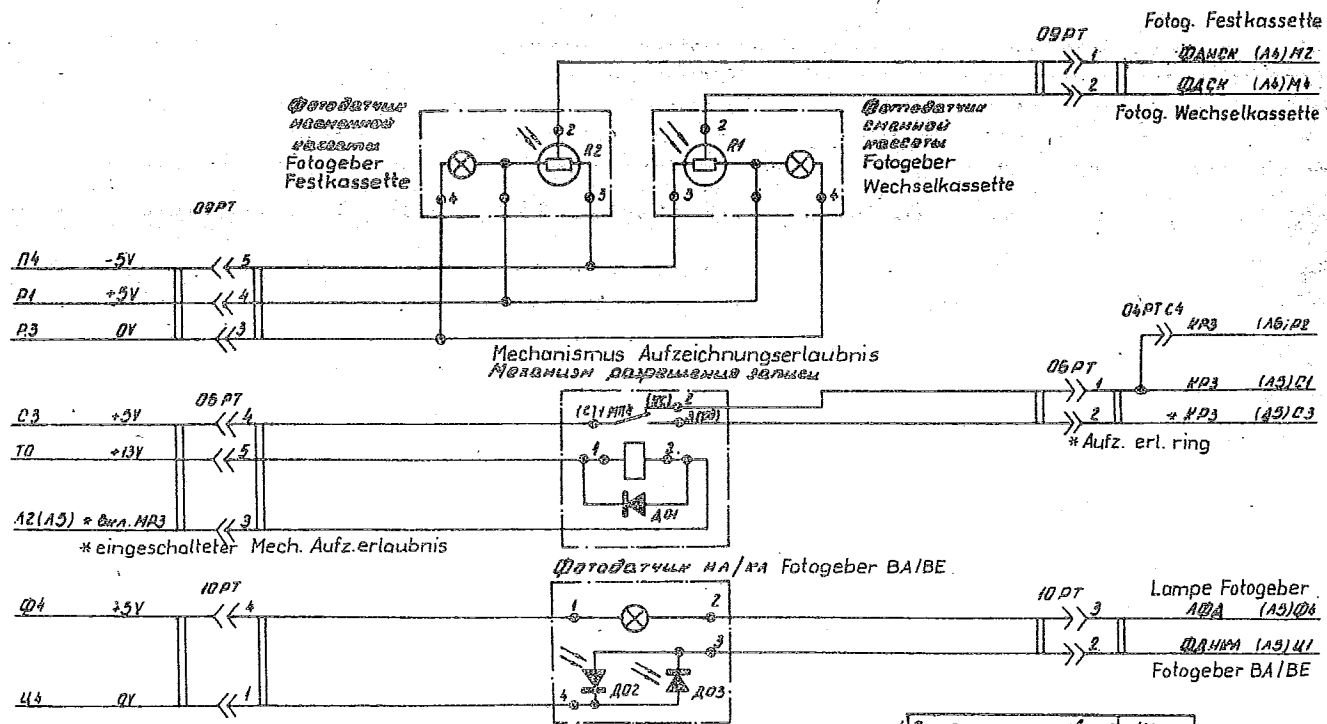
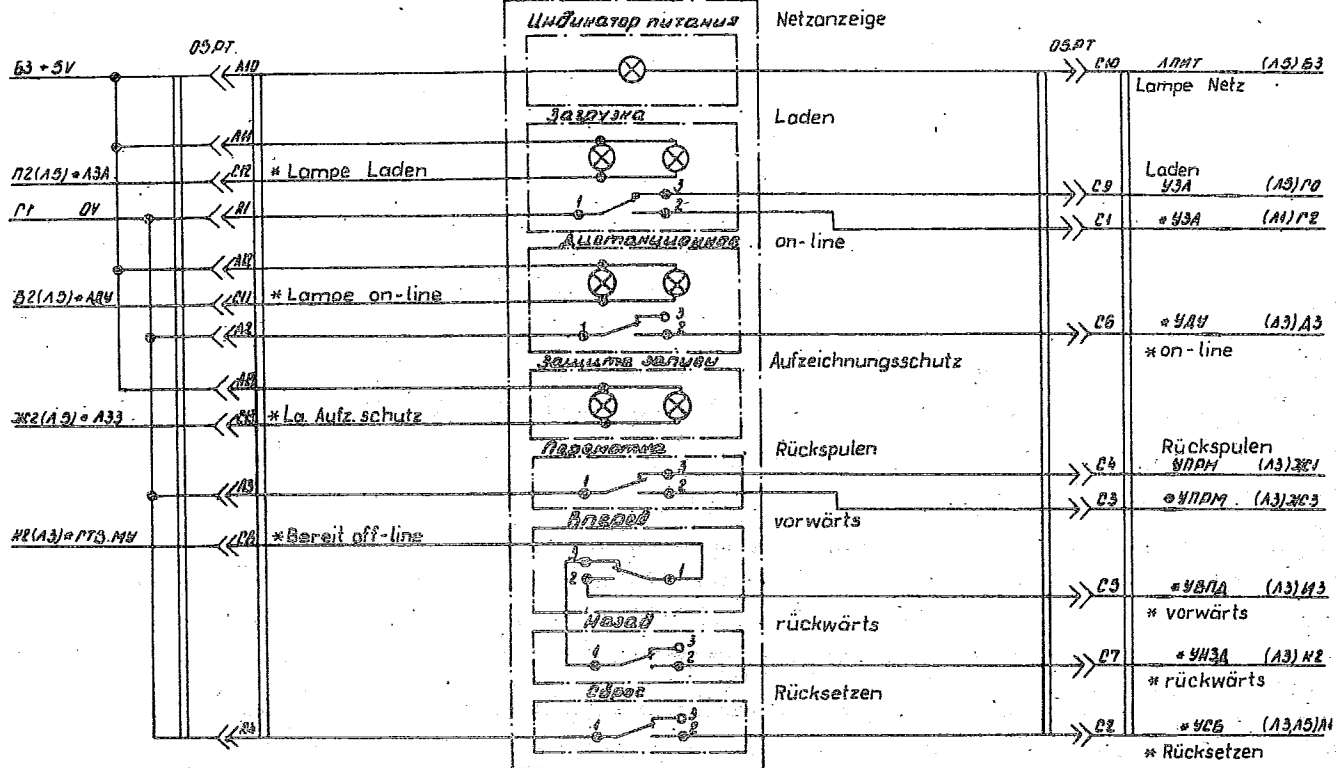
*Mechanische Baugröße
M1, M2, M3, M4, M5, M6, M7, M8, M9, M10, M11, M12, M13, M14, M15, M16, M17, M18, M19, M20, M21, M22, M23, M24, M25, M26, M27, M28, M29, M30, M31, M32, M33, M34, M35, M36, M37, M38, M39, M40, M41, M42, M43, M44, M45, M46, M47, M48, M49, M50, M51, M52, M53, M54, M55, M56, M57, M58, M59, M60, M61, M62, M63, M64, M65, M66, M67, M68, M69, M70, M71, M72, M73, M74, M75, M76, M77, M78, M79, M80, M81, M82, M83, M84, M85, M86, M87, M88, M89, M90, M91, M92, M93, M94, M95, M96, M97, M98, M99, M100

12KT
D1A
D1
D2
D3
D4
D5
D6
D7
D8
D9
D10
D11
D12
D13
D14
D15
D16
D17
D18
D19
D20
D21
D22
D23
D24
D25
D26
D27
D28
D29
D30
D31
D32
D33
D34
D35
D36
D37
D38
D39
D40
D41
D42
D43
D44
D45
D46
D47
D48
D49
D50
D51
D52
D53
D54
D55
D56
D57
D58
D59
D60
D61
D62
D63
D64
D65
D66
D67
D68
D69
D70
D71
D72
D73
D74
D75
D76
D77
D78
D79
D80
D81
D82
D83
D84
D85
D86
D87
D88
D89
D90
D91
D92
D93
D94
D95
D96
D97
D98
D99
D100

Адресс
D1
ШУД
CM 5300.01/0004

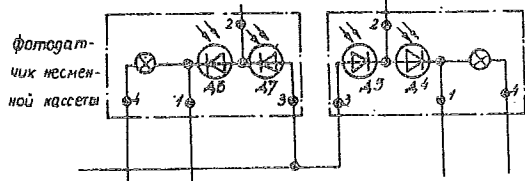
Схема
CM 5300.01
B23.060 D12.32
Автом. Дв. 17

Черт. 1
Пульт управления
Bedienfeld



Вариант и использованные	Черт
В.25.315.000	1
В.25.315.012	2

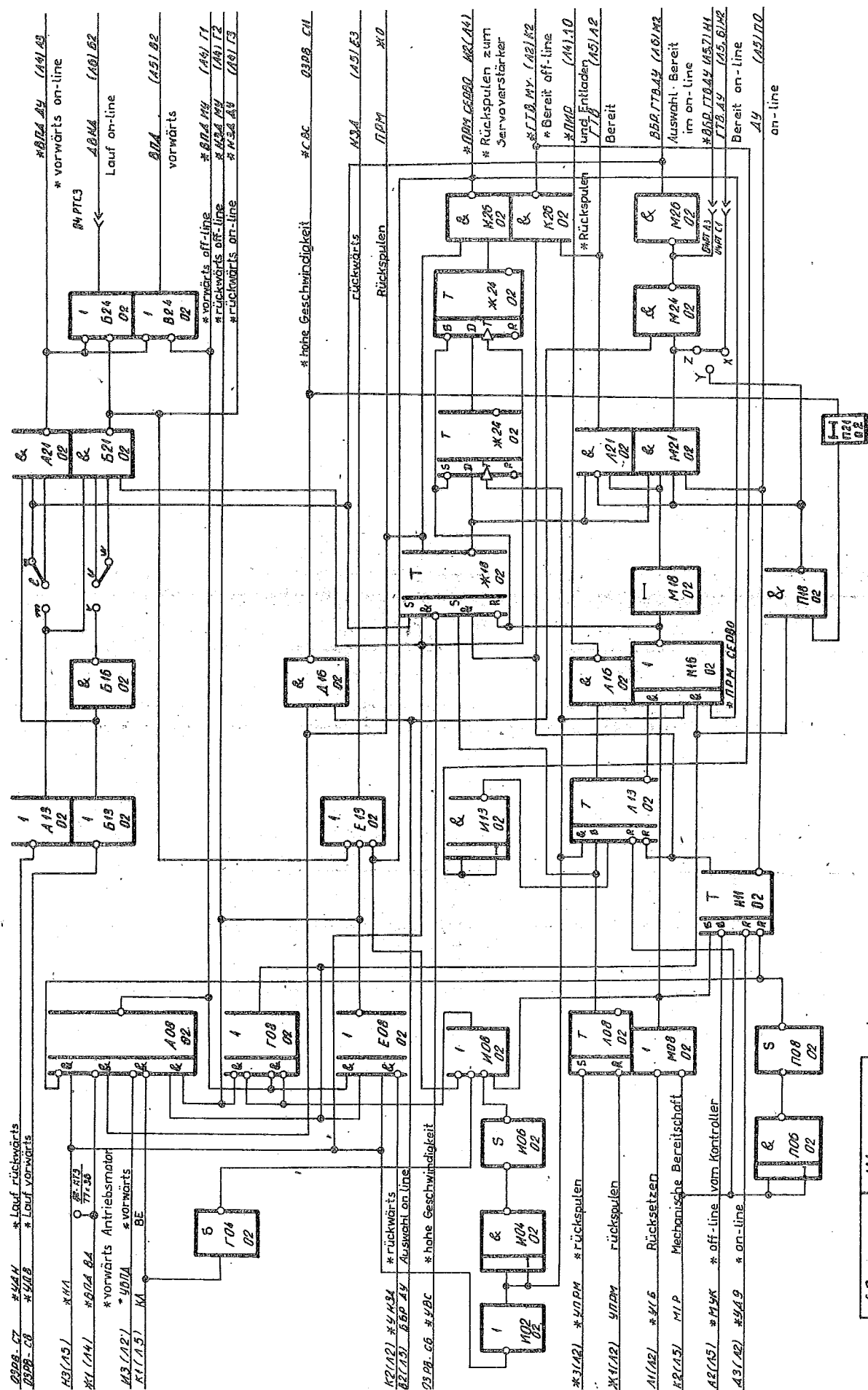
Черт. 2
Схема лампы Фототебе



Фотодатчик сменной кассеты.

СМ 5300.01	В.25.060.012.33
Служба электротехнической аппаратуры	Лист 2 Вс 7

СМ 5300.01	Bedientasten, Fototebe	MF 12
------------	------------------------	-------

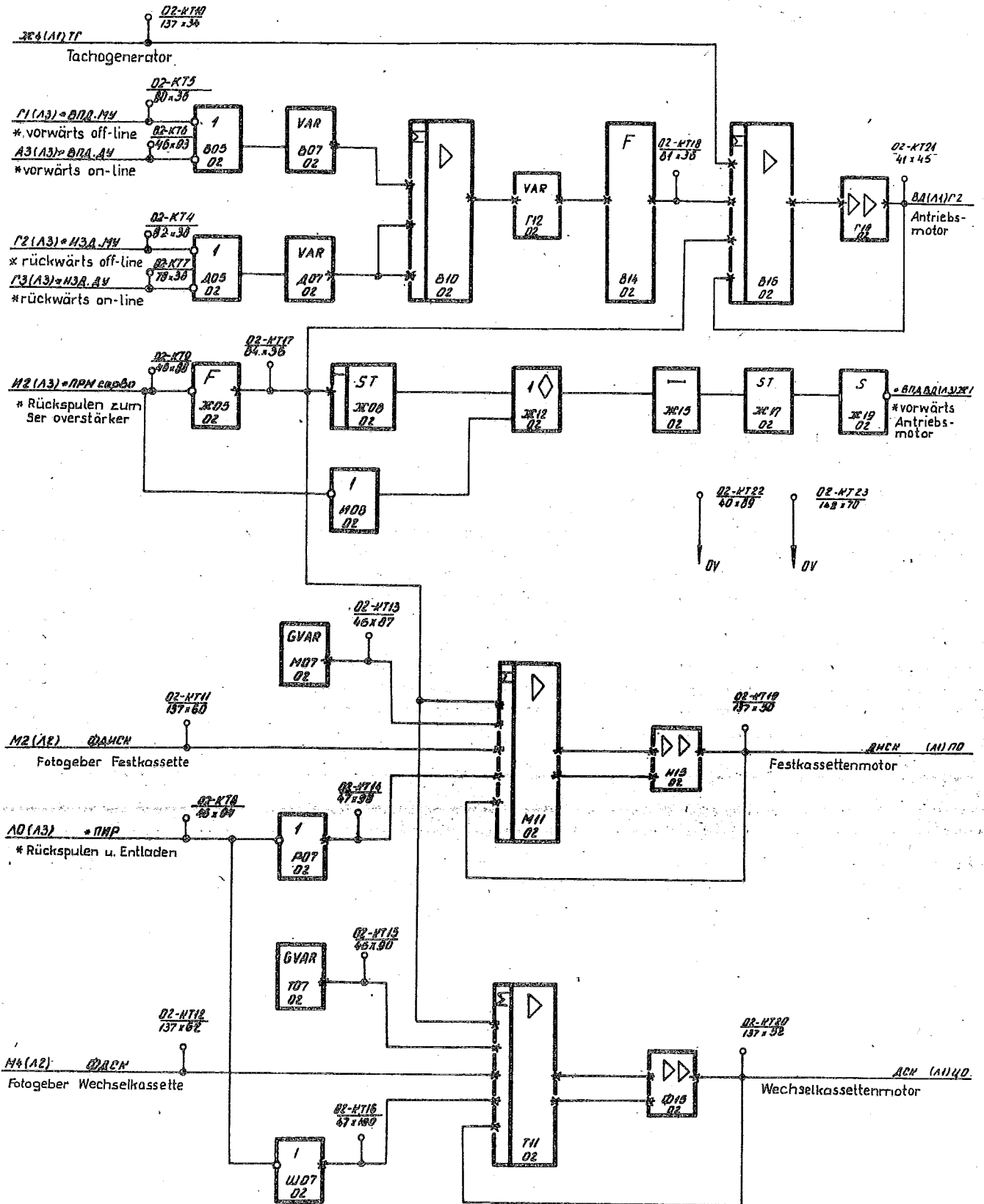


03D8-07 * 644
 03D8-08 * 608
 A3/A5/ * 111
 X1/A4/ * 024 BA
 * vorwärts Antriebsmotor
 A3/A2/ * 40/A
 K1/A5/ KI
 5 704 02
 * Lauf rückwärts
 * Lauf vorwärts
 * vorwärts
 * vorwärts off-line
 * rückwärts off-line
 * rückwärts on-line
 * vorwärts on-line
 * hohe Geschwindigkeit
 * rückwärts Auswahl on line
 * hohe Geschwindigkeit
 * rückwärts
 * hohe Geschwindigkeit
 * rückspulen
 * rückspulen
 * Rücksetzen
 * Mechanische Bereitschaft
 * off-line vom Controller
 * on-line

* 024 AY (A4) A3
 * vorwärts on-line
 M4 PTC3
 A3/A4 (A3) B2
 Lauf on-line
 B0/A (A5) 02
 vorwärts
 * 024 M4 (A4) T1
 * 024 M4 (A4) T2
 * 024 AY (A4) T3
 * hohe Geschwindigkeit * C.B.C 03D8 CH
 rückwärts A3/A (A5) E3
 T1PM X10
 * 024 CED0 A2/A4
 * Rückspulen zum Servoverstärker
 * T18 M4 (A2) K2
 * Bereit off-line
 * 024 (A4) 10
 und Entladen (A5) A2
 Bereit
 B2/T18 AY (A5) M2
 Auswahl Bereit im on-line
 * 024 T18 AY (A5) T1 M1
 T18 AY (A5) B1 M2
 Bereit on-line
 AY (A5) T10
 on-line

CM 5300.01
 Схема автоматического управления
 Авар. В. А. 7
 03D8-02-22
 Авар. В. А. 7

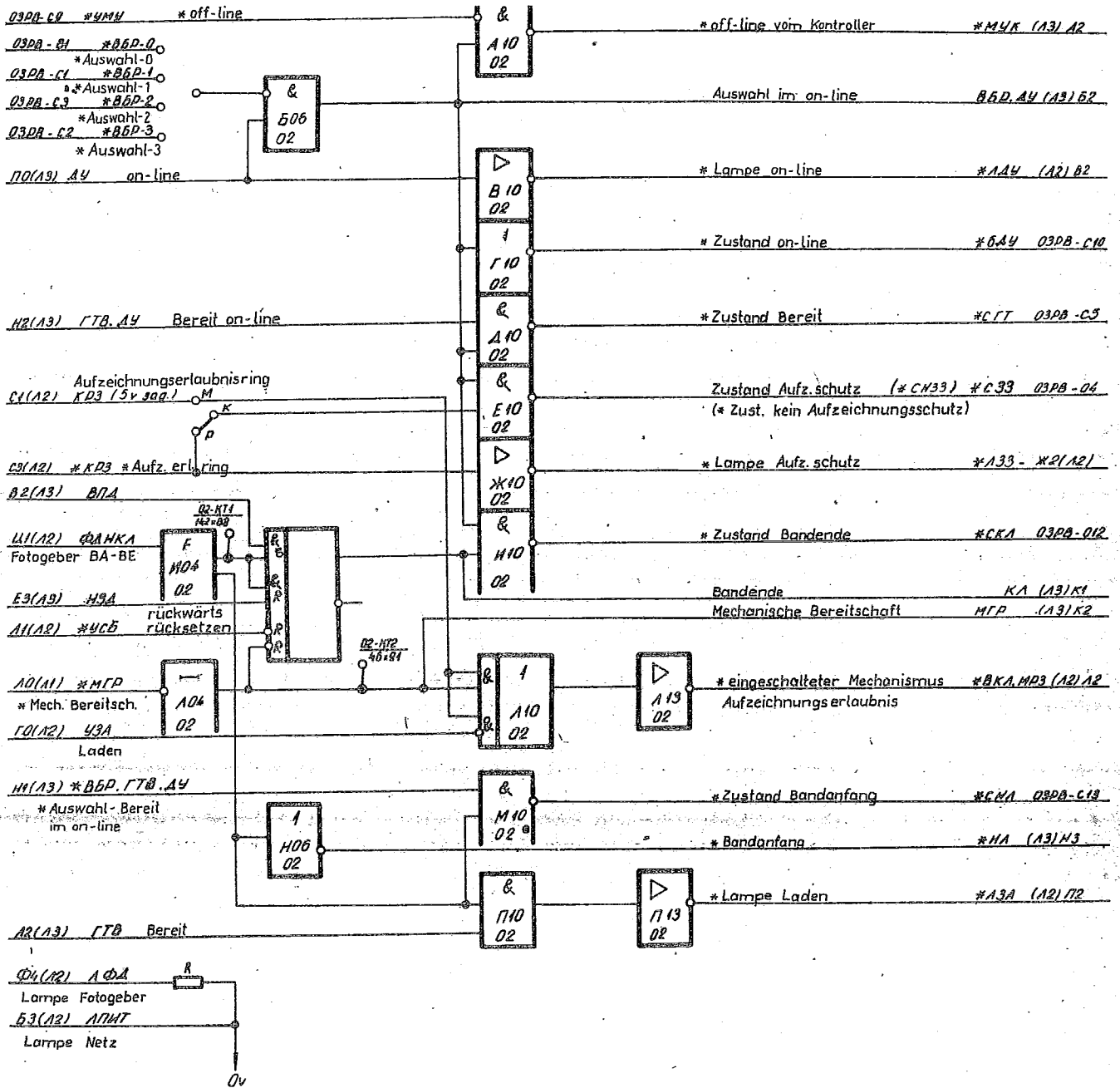
А0Dec 02
 CM 5300.01/0003
 Шупф



Адрес	Шифр
02	CM 5300.01/0003

CM 5300.01	823.060.012 32
Схема электрической функциональной цепи	Лист № в. л. 7

CM 5300.01	Servoverstärker	MF 14
------------	-----------------	-------



Адресе	Шифр
02	CM5300.01/0003

CM 5300 01 Схема электрическая функциональная	B23 050.01232
---	---------------

CM 5300.01	Zustandsmeldungen	MF 15
------------	-------------------	-------